

FCZ

Ventilconvettori Installazione universale, e a pavimento



Aermec partecipa al programma EUROVENT: FCH
I prodotti interessati figurano nel sito www.eurovent-certification.com

Variable Multi Flow®

VMF



FCZ_D Dualjet



FCZ_A



ThermApp



Programmazione da smart device via NFC con ThermApp

Controllore elettronico Touch

FCZ_U



- **MASSIMA SILENZIOSITÀ DI FUNZIONAMENTO**
- **COMANDO TOUCH RETROILLUMINATO CON PROGRAMMAZIONE MEDIANTE SMART DEVICE**
- **VERSIONE DUALJET PER IL COMFORT TOTALE IN TUTTE LE STAGIONI**

Caratteristiche

Avvalendosi dell'eccezionale esperienza maturata con i ventilconvettori, Aermec presenta le nuove serie FCZ dove il design elegante si sposa con prestazioni in termini di livello sonoro e consumo energetico all'avanguardia.

Sono installabili in qualsiasi tipo d'impianto 2 / 4 tubi e in abbinamento a qualsiasi generatore di calore anche a basse temperature e grazie alla disponibilità di varie versioni e configurazioni, è facile scegliere la soluzione ottimale per qualsiasi esigenza.

Versioni Senza comando a bordo

Installazione verticale e orizzontale:

FCZ_U
FCZ_UA

Installazione verticale

FCZ_DS (Disponibili da luglio 2016)
FCZ_AS

Versioni Con comando a bordo

Installazione solo verticale:

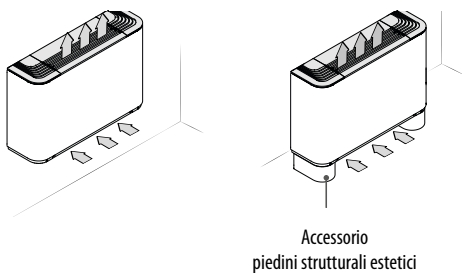
FCZ_D (Disponibili da luglio 2016)
FCZ_A
FCZ_ACT
FCZ_APC


- Mantello RAL9003, Testata RAL 7047
- Ventilatore centrifugo a tre velocità.
- Motori elettrici con condensatori permanentemente inseriti
- Mobile metallico di protezione con verniciatura poliestere anticorrosione
- Griglia di distribuzione aria regolabile per versione U. Con la chiusura della griglia, il ventilconvettore si spegne automaticamente
- Bassa perdita di carico nelle batterie di scambio termico
- Facilità di installazione e manutenzione
- Filtro aria classe G2 per tutte le versioni di facile estrazione e pulizia. **Nelle versioni APC la purificazione dell'aria è assicurata dal depuratore**

Plasmacluster

- Coclee estraibili ed ispezionabili per una facile ed efficace pulizia
- **Reversibilità degli attacchi idraulici** in fase d'installazione **solo per le unità con batteria principale, standard o maggiorata** (Non reversibile per le unità con batteria secondaria).
- **Nelle unità con il termostato elettronico T-Touch e l'applicazione ThermApp, è possibile semplicemente appoggiando lo smart device sul ventilconvettore, impostare le modalità di funzionamento e la programmazione oraria settimanale. È inoltre possibile, sfruttando l'interfaccia grafica dell'App accedere a numerose altre informazioni come la lista allarmi, il Sat più vicino ecc.. Disponibile per sistemi operativi Android.**

Versioni con griglia fissa (Mobile Alto) - A

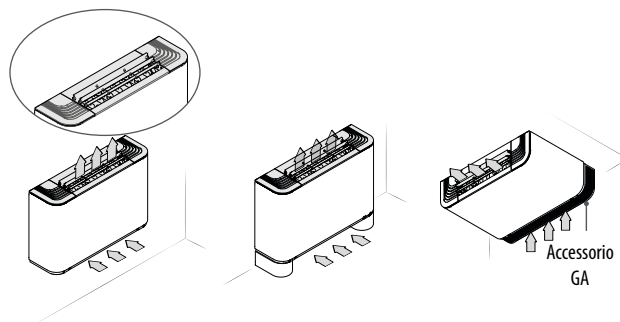


- **FCZ_A**
- Con commutatore
- **FCZ_AS**
- Senza comando a bordo
- Compatibile con il sistema VMF
- **FCZ_ACT**
- Con termostato elettronico (per impianti a 2 tubi)
- **FCZ_APC** 
- Con termostato elettronico (per impianti a 2 tubi)
- Depuratore Plasmacluster

Installazione solo verticale
- Per impianti 2/4 tubi

Versioni con griglia orientabile e fissa (Universale) - U

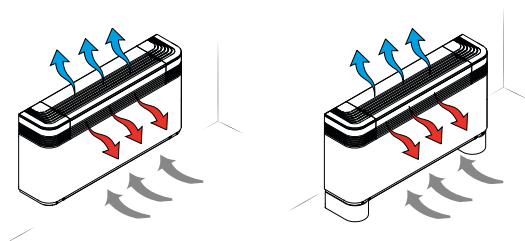
Con griglia orientabile - U



- **FCZ_U**
- Senza comando a bordo
- Compatibile con il sistema VMF
- Griglia di distribuzione aria regolabile
 Unica per le taglie 1-2-3
 Tre indipendenti per le taglie 4-5-6-7-8-9-10
- Con le alette completamente chiuse l'unità è spenta**

Installazione verticale e orizzontale
- Per impianti 2/4 tubi

**Versioni con doppia mandata (Dualjet) - D
(Disponibili da luglio 2016)**



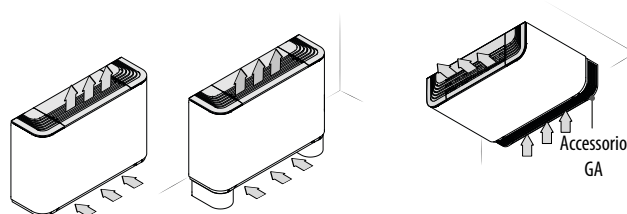
Ventilconvettore in grado di offrire una gradevole sensazione di comfort indirizzando l'aria in maniera tale da offrire una distribuzione uniforme della temperatura in tutto l'ambiente. Nella stagione invernale, l'aria calda viene indirizzata verso il pavimento; in quella estiva, l'aria fresca viene indirizzata verso il soffitto.

- **FCZ_D** Con termostato bordo macchina.
- **FCZ_DS** Senza comando a bordo

Le unità FCZ_DS sono compatibili con il termostato T-TOUCH o con il sistema VMF in questo caso sarà necessario contattare la sede
- Commutazione mandata dell'aria frontale oppure dall'alto agendo direttamente sulla griglia orientabile.

Installazione solo verticale
- Per impianti 2 tubi (4 tubi con accessorio VCF_X4 e sistema VMF o T-TOUCH)

Con griglia fissa - UA



- **FCZ_UA**
- Senza comando a bordo
- Compatibile con il sistema VMF
- Griglia di distribuzione aria fissa

Installazione verticale e orizzontale
- Per impianti 2/4 tubi

Scelta dell'unità

Combinando opportunamente le numerose opzioni disponibili, è possibile configurare ciascun modello in modo tale da soddisfare le più specifiche esigenze impiantistiche.

Campo	Descrizione	7,8	Versione
1,2,3	FCZ		D Dualjet con termostato a bordo (2)
4	Taglia		DS Dualjet senza termostato a bordo (2)
	1-2-3-4-5-6-7-8-9-10		A Alto con comando a bordo
5	Batteria Principale		AS Alto senza comando a bordo
0	Standard		ACT Alto e termostato elettronico
5	Maggiorata (1)		APC Alto, termostato elettronico e depuratore Plasmacluster
6	Batteria Secondaria		U Universale griglia distribuzione aria regolabile senza termostato a bordo
0	Senza batteria		UA Universale griglia di distribuzione aria fissa senza termostato a bordo
1	Standard		
2	Maggiorata		

(1) Con batteria maggiorata "5" non è possibile abbinare nessuna batteria per il solo caldo "1 o 2"

(2) Disponibili da luglio 2016

Grandezze disponibili per versione

Versioni	Grandezze disponibili per Impianto 2 tubi (Batteria Principale)																		
FCZ	100	150	200	250	300	350	400	450	500	550	600	650	700	750	800	850	900	950	1000
A	•	•	•	•	•	•	•	•	•	•	•	•	•	•	•	•	•	•	•
AS	•	•	•	•	•	•	•	•	•	•	•	•	•	•	•	•	•	•	•
ACT	•	•	•	•	•	•	•	•	•	•	•	•	•	•	•	•	•	•	•
APC	•	•	•	•	•	•	•	•	•	•	•	•	•	•	•	•	•	•	•
U	•	•	•	•	•	•	•	•	•	•	•	•	•	•	•	•	•	•	•
UA	•	•	•	•	•	•	•	•	•	•	•	•	•	•	•	•	•	•	•
D	/	/	•	/	•	/	•	/	•	/	•	/	•	/	•	/	•	/	•
DS	/	/	•	/	•	/	•	/	•	/	•	/	•	/	•	/	•	/	•

Versioni	Grandezze disponibili per Impianto 4 tubi (Batteria Principale + Batteria Secondaria)																	
FCZ	101	102	201	202	301	302	401	402	501	502	601	602	701	702	801	802	901	1001
A	•	•	•	•	•	•	•	•	•	•	•	•	•	•	•	•	•	•
AS	•	•	•	•	•	•	•	•	•	•	•	•	•	•	•	•	•	•
ACT	/	/	/	/	/	/	/	/	/	/	/	/	/	/	/	/	/	/
APC	/	/	/	/	/	/	/	/	/	/	/	/	/	/	/	/	/	/
U	•	•	•	•	•	•	•	•	•	•	•	•	•	•	•	•	•	•
UA	•	•	•	•	•	•	•	•	•	•	•	•	•	•	•	•	•	•
D	/	/	/	/	/	/	/	/	/	/	/	/	/	/	/	/	/	/
DS	/	/	/	/	/	/	/	/	/	/	/	/	/	/	/	/	/	/

Accessori

Pannelli comando

- T-TOUCH:** Controllo touch installazione a bordo del ventilconvettore. Disponibile anche l'applicazione ThermApp per il controllo remoto con smart device con sistema operativo Android.

È disponibile una gamma di comandi dedicati, a parete o a bordo macchina, ma è indispensabile scegliere tra questi pannelli per una regolazione semplice e completa, per maggior dettaglio fare riferimento alla scheda dedicata.

Sonde e accessori dedicati ai pannelli comando

- SW3:** Sonda della temperatura dell'acqua che consente il cambio di stagione automatico ai termostati elettronici dotati di change over lato acqua.
- SWA:** Accessorio sonda esterna SWA (lunghezza L = 6m). Rileva la temperatura dell'aria ambiente se collegata al connettore (A) del pannello FMT21, automaticamente viene disabilitata la sonda della temperatura dell'aria ambiente incorporata nel pannello. Rileva la temperatura dell'acqua nell'impianto per il consenso alla ventilazione se collegata al connettore (W) del pannello FMT21. Al pannello FMT21 possono essere collegate contemporaneamente 2 sonde SWA.
- SIT 3 - 5:** Schede Interfaccia Termostato. Consentono di realizzare una rete di ventilconvettori (max. 10) comandati da un pannello centralizzato (commutatore o termostato). **SIT3:** comanda le 3 velocità del ventilatore e deve essere installata su ogni ventilconvettore della rete; riceve i comandi dal commutatore o dalla scheda SIT5. **SIT5:** comanda le 3 velocità del ventilatore e fino a 2 valvole (impianti a quattro tubi); trasmette i comandi del termostato alla rete di ventilconvettori.

Sistema VMF

- VMF-E0:** accessorio termostato, da fissare sulla fiancata del ventilconvettore, dotato di serie di sonda aria e di sonda acqua, gestisce impianti 2 tubi, 4 tubi, 2 tubi + Plasmacluster, 2 tubi + Lampade UV, 2 tubi + Resistenza elettrica. Equipaggiato di contatto esterno da utilizzare come ON-OFF remoto in bassa tensione. Tale termostato, tramite comunicazione, seriale in 2 fili consente la realizzazione di una sola zona di ventilconvettori (1 master + massimo 5 slave). Il termostato è protetto da fusibile
- VMF-E2Z:** Interfaccia utente da installare a bordo macchina con due selettori, uno per il controllo della temperatura e uno per la velocità
- VMF-E4:** Interfaccia utente da parete, permette il controllo delle funzioni tramite tastiera touch capacitiva.
- VMF-E5:** Pannello da parete ad incasso, permette il controllo delle funzioni tramite tastiera capacitiva, di un impianto idronico completo.
- VMF-E1:** Termostato per comunicazione seriale
- VMF-SW:** sonda acqua da utilizzare eventualmente in sostituzione di quella di serie fornita con il termostato VMF-E1, per l'installazione della stessa a monte della valvola
- VMF-SW1:** sonda acqua aggiuntiva da utilizzare eventualmente per impianti a 4 tubi con il termostato VMF-E1 per il controllo di massima nel rango freddo

Batterie ad acqua calda

- BV:** Batteria ad acqua calda ad 1 rango. Non è disponibile per le versioni con Plasmacluster, e per le taglie con batteria principale maggiorata.

Batterie elettriche

- RX:** Batteria elettrica del tipo corazzato con termostato di sicurezza (Richiede un termostato con gestione

resistenza). Non è disponibile per le versioni con Plasmacluster, con doppia batteria o con batteria principale maggiorata

Kit Valvole ad acqua

- VCZ_X4:** Kit valvole per impianti 4 tubi e ventilconvettori con batteria singola 2 attacchi. Kit composto da speciali valvole 3 vie motorizzate con gusci isolanti, raccordi e tubi in rame isolati. Versione _X4L per ventilconvettori ad attacchi sinistri. Versione _X4R per ventilconvettori ad attacchi destri. Alimentazione 230V ~ 50Hz
- VCZ o VCF:** Kit valvola motorizzata a 3 vie con guscio isolante, raccordi e tubi in rame isolati. Per batteria principale standard o maggiorata e per batteria solo caldo. Versioni con alimentazione 230V e 24V~50Hz
- VCZD o VCFD:** Kit valvola motorizzata a 2 vie con raccordi e tubi in rame. Per batteria principale standard o maggiorata e per batteria solo caldo. Versioni con alimentazione 230V e 24V~50Hz

Accessori per l'installazione

- AMP:** Kit per l'installazione pensile per le versioni FCZ_U.
- DSC4:** Dispositivo per lo scarico della condensa quando si rende necessario superare dei dislivelli.
- PCZ:** Pannello in lamiera per la chiusura della parte posteriore dell'unità.
- GA:** Griglia per installazione a soffitto per mascherare le utenze idrauliche ed elettriche. Compatibile anche per installazione a pavimento.
- ZXZ:** Coppia piedini estetici e strutturali

Per maggiori dettagli sui pannelli comando e sistema VMF fare riferimento alle schede dedicate

Compatibilità Accessori

FCZ		Grandezze disponibili per Impianto 2 tubi (Batteria Principale)																		
		100	150	200	250	300	350	400	450	500	550	600	650	700	750	800	850	900	950	1000
Pannelli comando e accessori dedicati																				
T-TOUCH	AS-U-UA-DS	•	•	•	•	•	•	•	•	•	•	•	•	•	•	•	•	•	•	•
KTLM	AS-U-UA	•	•	•	•	•	•	•	•	•	•	*	*	*	*	*	*	•	•	•
PTINZ	AS-U-UA	•	•	•	•	•	•	•	•	•	•	•	•	•	•	•	•	•	•	•
PX-PX2-PX2C6	AS-U-UA (1)	•	•	•	•	•	•	•	•	•	•	•	•	•	•	•	•	•	•	•
PX2Z	AS-U-UA	•	•	•	•	•	•	•	•	•	•	•	•	•	•	•	•	•	•	•
PXAE-PXAR	AS-U-UA	•	•	•	•	•	•	•	•	•	•	•	•	•	•	•	•	•	•	•
TPF	AS-U-UA	•	•	•	•	•	•	•	•	•	•	•	•	•	•	•	•	•	•	•
WMT05-06-10	AS-U-UA	•	•	•	•	•	•	•	•	•	•	•	•	•	•	•	•	•	•	•
FMT21	AS-U-UA	•	•	•	•	•	•	•	•	•	•	•	•	•	•	•	•	•	•	•
SWA	AS-U-UA	•	•	•	•	•	•	•	•	•	•	•	•	•	•	•	•	•	•	•
SW3	AS-U-UA	•	•	•	•	•	•	•	•	•	•	•	•	•	•	•	•	•	•	•
SIT3	AS-U-UA	•	•	•	•	•	•	•	•	•	•	•	•	•	•	•	•	•	•	•
SIT5	AS-U-UA	•	•	•	•	•	•	•	•	•	•	•	•	•	•	•	•	•	•	•
Sistema VMF																				
VMF-E0	AS-U-UA-DS*	•	•	•	•	•	•	•	•	•	•	•	•	•	•	•	•	•	•	•
VMF-E1	AS-U-UA-DS*	•	•	•	•	•	•	•	•	•	•	•	•	•	•	•	•	•	•	•
VMF-E2Z	AS-U-UA	•	•	•	•	•	•	•	•	•	•	•	•	•	•	•	•	•	•	•
VMF-E4	AS-U-UA	•	•	•	•	•	•	•	•	•	•	•	•	•	•	•	•	•	•	•
VMF-E5	AS-U-UA	•	•	•	•	•	•	•	•	•	•	•	•	•	•	•	•	•	•	•
VMF-SW	AS-U-UA	•	•	•	•	•	•	•	•	•	•	•	•	•	•	•	•	•	•	•
VMF-SW1	AS-U-UA	•	•	•	•	•	•	•	•	•	•	•	•	•	•	•	•	•	•	•
Batteria aggiuntiva (solo caldo)																				
BV117	A-AS-U-UA	•																		
BV122	A-AS-U-UA			•																
BV132	A-AS-U-UA					•														
BV142	A-AS-U-UA							•		•										
BVZ800	A-AS-U-UA											•		•		•				
BV162	A-AS-U-UA																	•		•
Batteria elettrica																				
RX17	AS-U-UA	•																		
RX22	AS-U-UA			•																
RX32	AS-U-UA					•														
RX42	AS-U-UA							•		•										
RXZ800	AS-U-UA											•		•		•				
RX62	AS-U-UA																	•		•
Valvole ad acqua																				
Kit valvola per impianti 4 tubi con batteria standard																				
VCZ1X4L-R	AS-U-UA (DS+sist. VMF o T-TOUCH)	•	•	•	•															
VCZ2X4L-R	AS-U-UA (DS+sist. VMF o T-TOUCH)					•	•	•	•	•	•	•	•	•	•	•				
VCZ3X4L-R	AS-U-UA (DS+sist. VMF o T-TOUCH)																	•	•	•
Kit valvola 3 vie																				
VCZ41/4124	AS-ACT-APC-U-UA-D-DS (2)	•	•	•	•															
VCZ42/4224	AS-ACT-APC-U-UA-D-DS (2)					•	•	•	•	•	•	•	•	•	•	•				
VCZ43/4324	AS-ACT-APC-U-UA-D-DS (2)																	•	•	•
Kit valvola 2 vie																				
VCZD1/124	AS-ACT-APC-U-UA-D-DS (2)	•	•	•	•															
VCZD2/224	AS-ACT-APC-U-UA-D-DS (2)					•	•	•	•	•	•	•	•	•	•	•				
VCZD3/324	AS-ACT-APC-U-UA-D-DS (2)																	•	•	•
Accessori per l'installazione																				
AMP20	U-UA	•	•	•	•	•	•	•	•	•	•									
AMPZ	U-UA	•	•	•	•	•	•	•	•	•	•	•	•	•	•	•	•	•	•	•
DSC4	Tutte (3)	•	•	•	•	•	•	•	•	•	•	•	•	•	•	•	•	•	•	•
Pannelli di chiusura posteriori																				
PCZ100	Tutte	•	•																	
PCZ200	Tutte			•	•															
PCZ300	Tutte					•	•													
PCZ500	Tutte							•	•	•	•									
PCZ800	Tutte											•	•	•	•	•	•			
PCZ1000	Tutte																	•	•	•

Per maggior dettagli sui pannelli comando e sistema VMF fare riferimento alle schede prodotto dedicate.

* Contattare sede

PTINZ e PX2Z **Installazione solo a bordo macchina**

(1) PX2C6 Pannello PX2 in confezione da 6 pz., **Installazione solo a parete**

(2) VCZ4124-VCZ4224-VCZ4324-VCZD124-VCZD224-VCZD324 sono 24V

(3) L'accessorio DSC4 non è compatibile con l'accessorio AMPZ

Compatibilità Accessori

		Grandezze disponibili per Impianto 2 tubi (Batteria Principale)																		
FCZ		100	150	200	250	300	350	400	450	500	550	600	650	700	750	800	850	900	950	1000
Griglia per installazione a soffitto																				
GA100	U-UA	•	•																	
GA200	U-UA			•	•															
GA300	U-UA					•	•													
GA500	U-UA							•	•	•	•									
GA800	U-UA											•	•	•	•	•	•	•	•	•
Piedini estetici e strutturali																				
ZXZ		•	•	•	•	•	•	•	•	•	•	•	•	•	•	•	•	•	•	•

		Grandezze disponibili per Impianto 4 tubi (Batteria Principale + Batteria Secondaria)																	
FCZ		101	102	201	202	301	302	401	402	501	502	601	602	701	702	801	802	901	1001
Pannelli comando e accessori dedicati																			
T-TOUCH	AS-U-UA	•	•	•	•	•	•	•	•	•	•	•	•	•	•	•	•	•	•
KTLM	AS-U-UA	•	•	•	•	•	•	•	•	•	•	*	*	*	*	*	*	*	*
TPF	AS-U-UA	•	•	•	•	•	•	•	•	•	•	•	•	•	•	•	•	•	•
WMT06-10	AS-U-UA	•	•	•	•	•	•	•	•	•	•	•	•	•	•	•	•	•	•
FMT21	AS-U-UA	•	•	•	•	•	•	•	•	•	•	•	•	•	•	•	•	•	•
SWA	AS-U-UA	•	•	•	•	•	•	•	•	•	•	•	•	•	•	•	•	•	•
SW3	AS-U-UA	•	•	•	•	•	•	•	•	•	•	•	•	•	•	•	•	•	•
SIT3	AS-U-UA	•	•	•	•	•	•	•	•	•	•	•	•	•	•	•	•	•	•
SIT5	AS-U-UA	•	•	•	•	•	•	•	•	•	•	•	•	•	•	•	•	•	•
Sistema VMF																			
VMF-E0	AS-U-UA	•	•	•	•	•	•	•	•	•	•	•	•	•	•	•	•	•	•
VMF-E1	AS-U-UA	•	•	•	•	•	•	•	•	•	•	•	•	•	•	•	•	•	•
VMF-E2Z	AS-U-UA	•	•	•	•	•	•	•	•	•	•	•	•	•	•	•	•	•	•
VMF-E4	AS-U-UA	•	•	•	•	•	•	•	•	•	•	•	•	•	•	•	•	•	•
VMF-E5	AS-U-UA	•	•	•	•	•	•	•	•	•	•	•	•	•	•	•	•	•	•
VMF-SW	AS-U-UA	•	•	•	•	•	•	•	•	•	•	•	•	•	•	•	•	•	•
VMF-SW1	AS-U-UA	•	•	•	•	•	•	•	•	•	•	•	•	•	•	•	•	•	•

Valvole ad acqua

Kit valvola 3 vie

VCZ41/4124	AS-U-UA	(2)	•	•	•	•													
VCZ42/4224	AS-U-UA	(2)				•	•	•	•	•	•	•	•	•	•	•	•		
VCZ43/4324	AS-U-UA	(2)																•	•

Kit valvola 2 vie

VCZD1/124	AS-U-UA	(2)	•	•	•	•													
VCZD2/224	AS-U-UA	(2)				•	•	•	•	•	•	•	•	•	•	•	•		
VCZD3/324	AS-U-UA	(2)																•	•

Kit valvola 3 vie Per batteria solo caldo

VCF44/4424	AS-U-UA		•	•	•	•	•	•	•	•	•	•	•	•	•	•	•		
VCF45/4524	AS-U-UA																	•	•

Kit valvola 2 vie Per batteria solo caldo

VCFD4/424	AS-U-UA		•	•	•	•	•	•	•	•	•	•	•	•	•	•	•	•	•
-----------	---------	--	---	---	---	---	---	---	---	---	---	---	---	---	---	---	---	---	---

Accessori per l'installazione

AMP20	U-UA		•	•	•	•	•	•	•	•	•								
AMPZ	U-UA		•	•	•	•	•	•	•	•	•	•	•	•	•	•	•	•	•
DSC4	Tutte	(3)	•	•	•	•	•	•	•	•	•	•	•	•	•	•	•	•	•

Pannelli di chiusura posteriori

PCZ100	Tutte		•	•															
PCZ200	Tutte				•	•													
PCZ300	Tutte					•	•												
PCZ500	Tutte							•	•	•	•								
PCZ800	Tutte											•	•	•	•	•	•		
PCZ1000	Tutte																	•	•

Griglia per installazione a soffitto

GA100	Tutte		•	•															
GA200	Tutte				•	•													
GA300	Tutte					•	•												
GA500	Tutte							•	•	•	•								
GA800	Tutte											•	•	•	•	•	•	•	•

Piedini estetici e strutturali

ZXZ	Tutte		•	•	•	•	•	•	•	•	•	•	•	•	•	•	•	•	•
-----	-------	--	---	---	---	---	---	---	---	---	---	---	---	---	---	---	---	---	---

Per maggior dettagli sui pannelli comando e sistema VMF fare riferimento alle schede prodotto dedicate.

* Contattare sede

(1) PX2C6 Pannello PX2 in confezione da 6 pz., **Installazione solo a parete**

(2) VCZ4124-VCZ4224-VCZ4324-VCZD124-VCZD224-VCZD324-VCF4424-VCF4524-VCFD424 sono 24V

(3) L'accessorio DSC4 non è compatibile con l'accessorio AMPZ

Dati tecnici Unità per Impianto 2 tubi (Batteria Principale)

FCZ	100			150			200			250			300			350			400			450			500			550							
	H	M	L	H	M	L	H	M	L	H	M	L	H	M	L	H	M	L	H	M	L	H	M	L	H	M	L	H	M	L	H	M	L		
Velocità del ventilatore																																			
Prestazioni in riscaldamento																																			
Impianti a 2 tubi																																			
Potenza termica (70°C)	(1)	kW	2,40	2,00	1,46	2,65	2,19	1,55	3,70	2,95	2,02	4,05	3,18	2,20	5,50	4,46	3,47	6,15	4,92	3,77	7,15	5,74	4,32	7,82	6,29	4,57	8,50	7,31	5,27	9,75	8,34	5,82			
Portata d'acqua	(1)	l/h	206	172	125	228	188	133	318	253	173	348	273	189	473	383	298	529	423	324	615	493	371	672	532	393	731	629	453	838	717	500			
Perdite di carico	(1)	kPa	9	6	4	14	10	6	20	13	7	31	20	11	17	12	7	28	19	12	32	21	11	22	13	9	42	42	42	33	25	14			
Potenza termica (45°C)	(2)	kW	1,19	1,00	0,72	1,32	1,09	0,77	1,84	1,47	1,00	2,01	1,58	1,09	2,74	2,22	1,72	3,06	2,45	1,87	3,56	2,85	2,15	3,89	3,13	2,27	4,23	3,64	2,62	4,85	4,15	2,90			
Portata d'acqua	(2)	l/h	207	173	126	229	189	134	319	254	174	350	274	190	475	385	299	531	425	325	617	495	373	675	543	394	734	631	455	842	720	502			
Perdite di carico	(2)	kPa	9	6	4	14	10	6	20	13	7	31	20	11	17	12	7	28	19	12	32	21	11	22	14	9	43	43	43	33	25	14			
Prestazioni in raffreddamento																																			
Pot. frigorifera totale	(3)	kW	1,00	0,84	0,65	1,27	1,06	0,80	1,60	1,29	0,89	1,94	1,56	1,06	2,65	2,18	1,68	3,03	2,46	1,89	3,60	2,93	2,21	4,04	3,21	2,41	4,25	3,69	2,68	4,80	4,13	2,91			
Pot. frigorifera sensibile	(3)	kW	0,83	0,69	0,51	0,97	0,80	0,57	1,33	1,05	0,71	1,52	1,20	0,80	2,04	1,65	1,26	2,18	1,76	1,33	2,67	2,14	1,59	2,91	2,30	1,69	3,18	2,73	1,94	3,49	2,98	2,07			
Portata d'acqua	(3)	l/h	172	144	112	219	182	138	275	221	153	334	267	182	456	374	288	560	460	350	619	503	379	694	552	414	731	634	460	824	711	501			
Perdite di carico	(3)	kPa	8	6	3	15	11	6	18	12	6	35	25	13	18	13	8	35	25	15	34	26	19	32	24	18	49	42	25	46	34	18			
Ventilatore																																			
Ventilatore Centrifugo	n°		1			1			2			2			2			2																	
Portata d'aria	m³/h		200	160	110	200	160	110	290	220	140	290	220	140	450	350	260	450	350	260	600	460	330	600	460	330	720	600	400	720	600	400			
Livelli sonori																																			
Potenza sonora	(4)	dB(A)	45	38	31	45	38	31	50	43	31	50	43	31	48	41	34	48	41	34	51	44	39	51	44	39	56	51	42	56	51	42			
Pressione sonora		dB(A)	37	30	23	37	30	23	42	35	23	42	35	23	40	33	26	40	33	26	43	36	31	43	36	31	48	43	34	48	43	34			
Diámetro raccordi																																			
Batteria Principale																																			
Batteria standard	∅		1/2"		/	1/2"		/	3/4"		/	3/4"		/	3/4"		/	3/4"		/	3/4"		/	3/4"		/	3/4"		/	3/4"		/			
Batteria maggiorata	∅		/		1/2"	/		1/2"	/		1/2"	/		3/4"	/		3/4"	/		3/4"	/		3/4"	/		3/4"	/		3/4"	/	3/4"				
Caratteristiche elettriche																																			
Potenza assorbita	W		30	25	20	30	25	20	35	25	13	35	25	13	44	33	25	44	33	25	57	43	30	57	43	30	76	52	38	76	52	38			
Corrente assorbita	A		/	/	/	/	/	/	/	/	/	/	/	/	/	/	/	/	/	/	/	/	/	/	/	/	/	/	/	/					
Collegamenti elettrici			V3	V2	V1	V3	V2	V1	V3	V2	V1	V3	V2	V1	V3	V2	V1	V3	V2	V1	V3	V2	V1	V3	V2	V1	V3	V2	V1	V3	V2	V1	V3	V2	V1
Alimentazione	V/ph/Hz		230V~50Hz																																

FCZ	600			650			700			750			800			850			900			950			1000							
	H	M	L	H	M	L	H	M	L	H	M	L	H	M	L	H	M	L	H	M	L	H	M	L	H	M	L	H	M	L		
Velocità del ventilatore																																
Prestazioni in riscaldamento																																
Impianti a 2 tubi																																
Potenza termica (70°C)	(1)	kW	10,00	8,10	5,70	11,50	9,15	6,21	11,00	9,80	8,10	12,50	11,30	9,10	12,00	10,80	9,80	14,00	12,35	11,30	15,14	13,35	10,77	17,10	14,42	11,20	17,02	15,24	12,56			
Portata d'acqua	(1)	l/h	860	696	490	989	785	534	946	843	696	1075	972	782	1032	929	843	1204	1062	972	1328	1171	945	1500	1295	982	1493	1337	1101			
Perdite di carico	(1)	kPa	25	17	9	54	36	12	37	30	21	20	16	11	42	35	29	24	19	16	21	16	11	32	23	15	43	34	24			
Potenza termica (45°C)	(2)	kW	4,98	4,03	2,84	5,72	4,55	3,09	5,47	4,88	4,03	6,22	5,62	4,53	5,97	5,37	4,88	6,97	6,14	5,62	7,53	6,64	5,36	8,51	7,17	5,57	8,47	7,58	6,25			
Portata d'acqua	(2)	l/h	863	699	492	993	790	536	950	846	699	1079	975	786	1036	932	846	1209	1066	975	1307	1152	930	1476	1245	967	1469	1316	1084			
Perdite di carico	(2)	kPa	25	18	9	54	36	12	37	30	21	20	17	11	43	35	30	24	19	17	20	15	11	31	21	15	42	33	23			
Prestazioni in raffreddamento																																
Pot. frigorifera totale	(3)	kW	4,65	3,90	2,85	5,67	4,80	3,46	5,50	4,89	3,92	6,14	5,34	4,27	6,10	5,67	4,84	6,91	6,29	5,26	6,91	5,00	4,29	8,60	7,32	5,77	7,62	6,88	5,69			
Pot. frigorifera sensibile	(3)	kW	3,92	3,17	2,28	4,13	3,44	2,42	4,31	3,76	2,99	4,72	4,06	3,20	4,83	4,42	3,72	5,36	4,84	4,00	5,68	3,78	2,97	5,78	4,87	2,80	5,53	5,35	4,42			
Portata d'acqua	(3)	l/h	800	671	490	975	825	595	946	841	675	1056	918	734	1049	974	833	1189	1082	904	1189	860	738	1479	1259	992	1311	1183	979			
Perdite di carico	(3)	kPa	26	19	11	49	36	20	35	28	19	18	14	9	41	36	27	23	19	14	22	12	9	30	22	15	37	31	22			
Ventilatore																																
Ventilatore Centrifugo	n°		3			3			3			3			3			3														
Portata d'aria	m³/h		920	720	400	920	720	400	1140	930	700	1140	930	700	1300	1120	900	1300	1120	900	1140	930	700	1140	930	700	1300	1120	900			
Livelli sonori																																
Potenza sonora	(4)	dB(A)	57	51	42	57	51	42	62	57	51	61	57	51	66	61	56	66	61	56	61	57	51	61	57	51	66	61	56			
Pressione sonora		dB(A)	49	43	34	49	43	34	54	49	43	53	49	43	58	53	48	58	53	48	53	49	43	53	49	43	58	53	48			
Diámetro raccordi																																
Batteria Principale																																
Batteria standard	∅		3/4"		/	3/4"		/	3/4"		/	3/4"		/	3/4"		/	3/4"		/	3/4"		/	3/4"		/	3/4"		/	3/4"		/
Batteria maggiorata	∅		/		3/4"	/		3/4"	/		3/4"	/		3/4"	/		3/4"	/		3/4"	/		3/4"	/		3/4"	/		3/4"	/	3/4"	
Caratteristiche elettriche																																
Potenza assorbita	W		82	61	40	82	61	40	106	80	59	106	80	59	131	100	80	131	100	80	106	80	59	106	80	59	131	100	80			
Corrente assorbita	A		/	/	/	/	/	/	/	/	/	/	/	/	/	/	/	/	/	/	/	/	/	/	/	/	/					
Collegamenti elettrici			V3	V2	V1	V3	V2	V1	V3	V2	V1	V3	V2	V1	V3	V2	V1	V3	V2	V1	V3	V2	V1	V3	V2	V1	V3	V2	V1	V3	V2	V1
Alimentazione	V/ph/Hz		230V~50Hz																													

H velocità massima; M velocità media; L velocità minima

(1) Aria ambiente 20°C b.s.; Acqua (in/out) 70°C/60°C;

(2) Aria ambiente 20°C b.s.; Acqua (in/out) 45°C/40°C (EUROVENT)

(3) Aria ambiente 27°C b.s./19°C b.u.; Acqua (in/out) 7°C/12°C (EUROVENT)

(4) Potenza sonora sulla base di misure effettuate in accordo alla normativa Eurovent 8/2

Pressione sonora (ponderato A) misurato in ambiente con volume V=85 m³, tempo di riverbero t=0,5s fattore di direzionalità Q=2; distanza r=2,5m.

Dati tecnici Unità per Impianto 4 tubi (Batteria Principale + Batteria Secondaria)

FCZ	101			102			201			202			301			302			401			402					
	H	M	L	H	M	L	H	M	L	H	M	L	H	M	L	H	M	L	H	M	L	H	M	L			
Velocità del ventilatore																											
Prestazioni in riscaldamento																											
impianti a 4 tubi																											
Potenza termica	(1)	kW		1,31	1,14	0,84	2,20	1,86	1,38	1,80	1,52	1,14	3,05	2,49	1,76	2,87	2,45	2,02	4,84	4,01	3,18	3,50	2,97	2,38	5,92	4,86	3,75
Portata d'acqua	(1)	l/h		113	98	73	190	160	119	155	130	98	262	214	152	247	210	174	416	345	274	301	255	205	509	418	322
Perdite di carico	(1)	kPa		5	4	2	4	3	2	12	9	6	9	6	4	36	27	19	27	19	13	10	8	5	9	5	4
Prestazioni in raffreddamento																											
Potenza frigorifera totale	(2)	kW		1,00	0,84	0,65	1,00	0,84	0,65	1,60	1,29	0,89	1,60	1,29	0,89	2,65	2,18	1,68	2,65	2,18	1,68	3,60	2,93	2,21	3,60	2,93	2,21
Potenza frigorifera sensibile	(2)	kW		0,83	0,69	0,51	0,83	0,69	0,51	1,33	1,05	0,71	1,33	1,05	0,71	2,04	1,65	1,26	2,04	1,65	1,26	2,67	2,14	1,59	2,67	2,14	1,59
Portata d'acqua	(2)	l/h		172	144	112	172	144	112	275	221	153	275	221	153	456	374	288	456	374	288	619	503	379	619	503	379
Perdite di carico	(2)	kPa		8	6	3	8	6	3	18	12	6	18	12	6	18	13	8	18	13	8	34	26	19	34	26	19
Ventilatore																											
Ventilatore Centrifugo	n°	1						1						2						2							
Portata d'aria	m³/h	200	160	110	200	160	110	290	220	140	290	220	140	450	350	260	450	350	260	600	460	330	600	460	330		
Livelli sonori																											
Livello di potenza sonora	(3)	dB(A)		45	38	31	45	38	31	50	43	31	50	43	31	48	41	34	48	41	34	51	44	39	51	44	39
Livello di pressione sonora		dB(A)		37	30	23	37	30	23	42	35	23	42	35	23	40	33	26	40	33	26	43	36	31	43	36	31
Diametro raccordi																											
Batteria Principale																											
Batteria standard	Ø	1/2"						1/2"						3/4"						3/4"							
Batteria Secondaria																											
Batteria standard	Ø	1/2"			1/2"			1/2"			1/2"			3/4"			3/4"			3/4"			3/4"				
Batteria maggiorata	Ø	1/2"			1/2"			1/2"			1/2"			1/2"			1/2"			1/2"			1/2"				
Caratteristiche elettriche																											
Potenza assorbita	W	30	25	20	30	25	20	35	25	13	35	25	13	44	33	25	44	33	25	57	43	30	57	43	30		
Corrente assorbita	A	/			/			/			/			/			/			/			/				
Collegamenti elettrici		V3	V2	V1	V3	V2	V1	V3	V2	V1	V3	V2	V1	V3	V2	V1	V3	V2	V1	V3	V2	V1	V3	V2	V1		
Alimentazione	V/ph/Hz	230V~50Hz																									

FCZ	501			502			601			602			701			702			801			802			901			1001					
	H	M	L	H	M	L	H	M	L	H	M	L	H	M	L	H	M	L	H	M	L	H	M	L	H	M	L	H	M	L			
Velocità del ventilatore																																	
Prestazioni in riscaldamento																																	
impianti a 4 tubi																																	
Potenza termica	(1)	kW		4,18	3,74	2,90	7,21	6,33	4,66	4,88	4,11	2,83	8,50	6,98	5,14	5,54	4,80	4,10	9,85	8,37	6,98	5,97	5,36	4,71	10,75	9,51	8,18	6,41	6,30	5,30	6,81	6,23	5,43
Portata d'acqua	(1)	l/h		360	322	249	619	544	401	419	353	243	731	600	442	476	413	353	847	720	600	513	461	405	924	817	703	562	553	465	597	547	476
Perdite di carico	(1)	kPa		12	10	6	9	8	4	19	14	9	15	11	6	25	19	18	20	15	13	28	23	15	23	18	14	15	14	11	19	16	13
Prestazioni in raffreddamento																																	
Potenza frigorifera totale	(2)	kW		4,25	3,69	2,68	4,25	3,69	2,68	4,65	3,90	2,85	4,65	3,90	2,85	5,50	4,89	3,92	5,50	4,89	3,92	6,10	5,67	4,84	6,10	5,67	4,84	6,91	5,00	4,29	7,62	6,88	5,69
Potenza frigorifera sensibile	(2)	kW		3,18	2,73	1,94	3,18	2,73	1,94	3,92	3,17	2,28	3,92	3,17	2,28	4,31	3,76	2,99	4,31	3,76	2,99	4,83	4,42	3,72	4,83	4,42	3,72	5,68	3,78	2,97	5,53	5,35	4,42
Portata d'acqua	(2)	l/h		731	634	460	731	634	460	800	671	490	800	671	490	946	841	675	946	841	675	1049	974	833	1049	974	833	1189	860	738	1311	1183	979
Perdite di carico	(2)	kPa		49	42	25	49	42	25	26	19	11	26	19	11	35	28	19	35	28	19	41	36	27	41	36	27	22	12	9	37	31	22
Ventilatore																																	
Ventilatore Centrifugo	n°	2						3						3						3						3							
Portata d'aria	m³/h	720	600	400	720	600	400	920	720	400	920	720	400	1140	930	700	1140	930	700	1300	1120	900	1300	1120	900	1140	930	700	1300	1120	900		
Livelli sonori																																	
Livello di potenza sonora	(3)	dB(A)		56	51	42	56	51	42	57	51	42	57	51	42	61	57	51	61	57	51	66	61	56	66	61	56	61	57	51	66	61	56
Livello di pressione sonora		dB(A)		48	43	34	48	43	34	49	43	34	49	43	34	53	49	43	53	49	43	58	53	48	58	53	48	53	49	43	58	53	48
Diametro raccordi																																	
Batteria Principale																																	
Batteria standard	Ø	3/4"						3/4"						3/4"						3/4"						3/4"							
Batteria Secondaria																																	
Batteria standard	Ø	3/4"			3/4"			3/4"			3/4"			3/4"			3/4"			3/4"			3/4"			3/4"			3/4"				
Batteria maggiorata	Ø	1/2"			1/2"			1/2"			1/2"			1/2"			1/2"			1/2"			1/2"			1/2"			1/2"				
Caratteristiche elettriche																																	
Potenza assorbita	W	76	52	38	76	52	38	82	61	40	82	61	40	106	80	59	106	80	59	131	100	80	131	100	80	106	80	59	131	100	80		
Corrente assorbita	A	/			/			/			/			/			/			/			/			/			/				
Collegamenti elettrici		V3	V2	V1	V3	V2	V1	V3	V2	V1	V3	V2	V1	V3	V2	V1	V3	V2	V1	V3	V2	V1	V3	V2	V1	V3	V2	V1	V3	V2	V1		
Alimentazione	V/ph/Hz	230V~50Hz																															

H velocità massima; M velocità media; L velocità minima

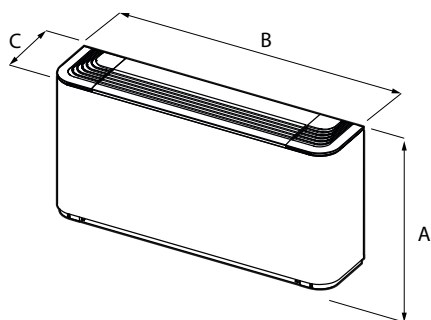
(1) Aria ambiente 20°C b.s.; Acqua (in/out) 70°C/60°C;

(2) Aria ambiente 27°C b.s./19°C b.u.; Acqua (in/out) 7°C/12°C (EUROVENT)

(3) Potenza sonora sulla base di misure effettuate in accordo alla normativa Eurovent 8/2

Pressione sonora (ponderato A) misurato in ambiente con volume V=85 m³, tempo di riverbero t=0,5s fattore di direzionalità Q=2; distanza r=2,5m.

Dimensioni e Pesì



FCZ		100	101	102	150	200	201	202	250	300	301	302	350	400	401	402	450	500	501	502	550	
Dimensioni per tutte le configurazioni																						
Altezza	A	mm	486				486				486				486				486			
Altezza con piedini	A	mm	576				576				576				576				576			
Altezza piedini		mm	90				90				90				90				90			
Larghezza	B	mm	640				750				980				1200				1200			
Profondità	C	mm	220				220				220				220				220			
Peso senza piedini		kg	13	14	14	14	15	15	16	16	17	18	19	19	23	23	24	24	22	23	24	24
FCZ		600	601	602	650	700	701	702	750	800	801	802	850	900	901	/	950	1000	1001	/	/	
Dimensioni per tutte le configurazioni																						
Altezza	A	mm	486				486				486				591				591			
Altezza con piedini	A	mm	576				576				576				681				681			
Altezza piedini		mm	90				90				90				90				90			
Larghezza	B	mm	1320				1320				1320				1320				1320			
Profondità	C	mm	220				220				220				220				220			
Peso senza piedini		kg	29	31	33	33	29	31	33	33	29	29	31	33	34				34			